



„Paukščių apsaugos priemonių įdiegimas Lietuvos aukštos įtampos elektros energijos perdavimo tinkluose“ Nr. LIFE13 BIO/LT/001303

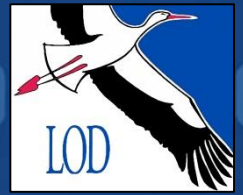
trukmė: 2014 m. birželio mėn. – 2018 m. liepos mėn.

*Projekto ekspertas L. Raudonikis,
Projekto vadovė J. Liaudanskytė*



Projekto tikslai:

- Pagerinti migruojančių, žiemojančių ir kai kurių perinčių paukščių rūšių išsaugojimo sąlygas, sumažinant aukštos įtampos elektros energijos tiekimo linijų keliamą neigiamą poveikį jų populiacijoms;
- Palaikyti pelėsakalių ir kitų sakalų rūšių perinčias populiacijas, įgyvendinant specialias, pagalbines apsaugos priemones.



Projekto uždaviniai:

- Sumažinti paukščių žūčių atvejus jų koncentracijos vietose, kurį lemia paukščių susidūrimas su laidais, virš aukštos įtampos elektros perdavimo tinklų laidų įrengiant specialias (padidinto matomumo) priemones;
- Sumažinti baltųjų gandrų žūčių lygį dėl elektros įtampos, ant aukštos įtampos elektros perdavimo tinklų stulpų įrengiant specialias (padidinto matomumo) priemones;
- Sustabdyti sakalų (ypač pelėsakalių (*Falco tinnunculus*)) perėjimo sąlygų blogėjimą ant aukštos įtampos elektros perdavimo tinklų stulpų Lietuvoje, iškeliant 500 inkilų;
- Įvertinti praktinių apsaugos veiksnių efektyvumą paukščiams, vykdant pritaikytas, išsamias stebėsenos programas;
- Gerinti visuomenės informuotumą apie paukščių žūčių problemą, kurią kelia aukštos įtampos elektros perdavimo tinklų linijos.



Parengiamosios veiklos (projekte - A veiklos):

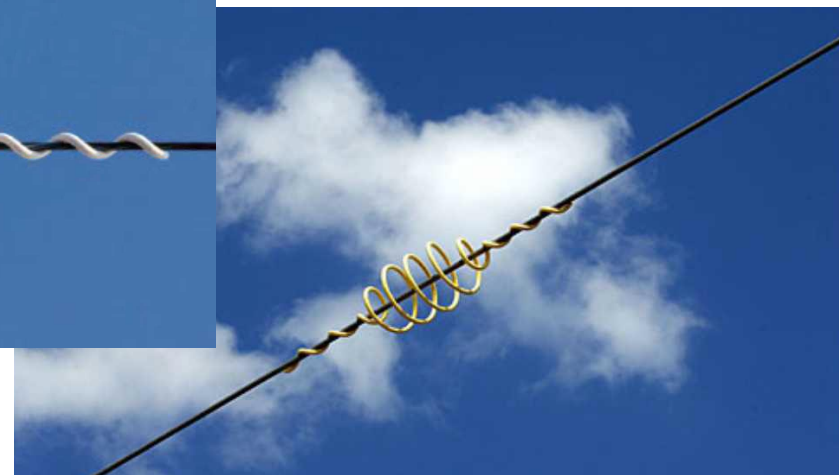
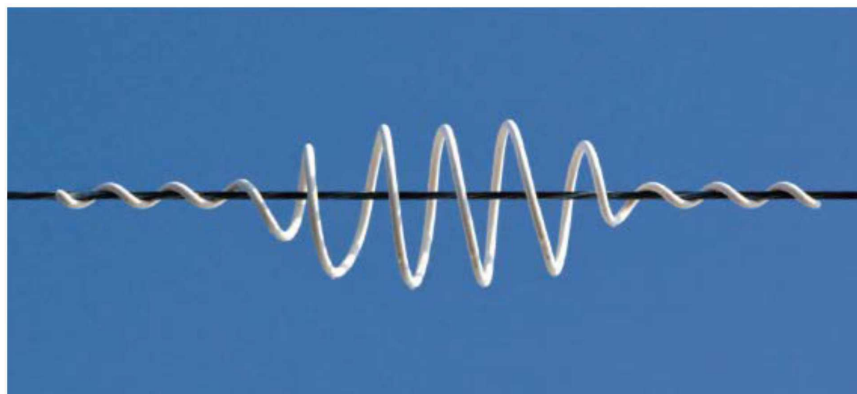
- Laidų ženklavimo ir paukščių apsaugos priemonių parinkimas;
- Paukščių apsaugos priemonių įgyvendinimo projekto parengimas;
- Schemos, kurioje nustatomos sakalams skirtų inkilų pakabinimo vietos Lietuvoje, sudarymas.



Praktinės apsaugos veiklos (projekte - C veiklos):

- Paukščiams pavojingų aukštos įtampos perdavimo linijų vizualizacijos priemonių įrengimas:

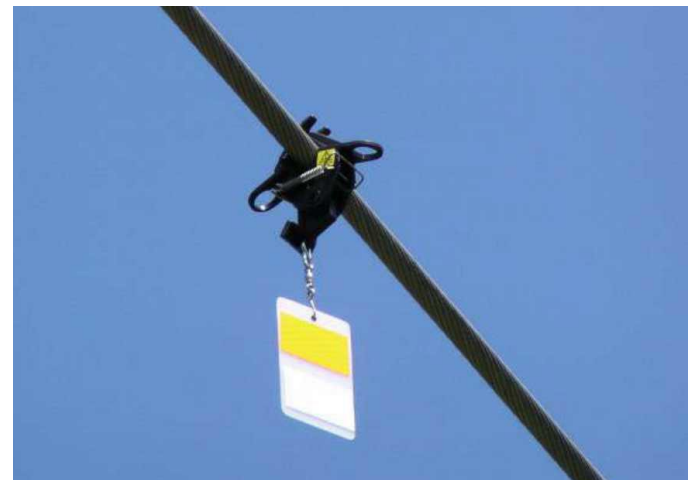
80 km aukštos įtampos perdavimo linijų pavojingose atkarpose įrengta 7100 „spiralinio“ tipo paukščių atbaidymo priemonių.





- Padidintos vizualizacijos priemonių įrengimas ypatingai pavojingose aukštos elektros įtampos perdavimo linijų atkarpose:

20 km aukštos įtampos perdavimo linijų ypatingai pavojingose atkarpose bus įrengta 1500 vizualizacijos priemonių („pakabukų“ tipo).



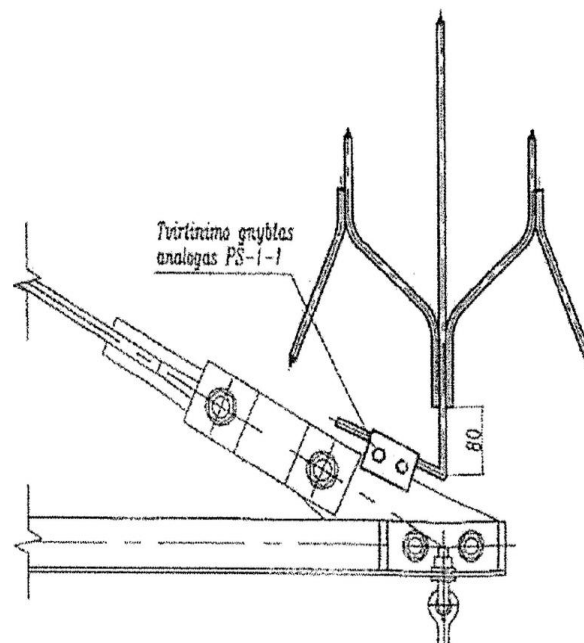
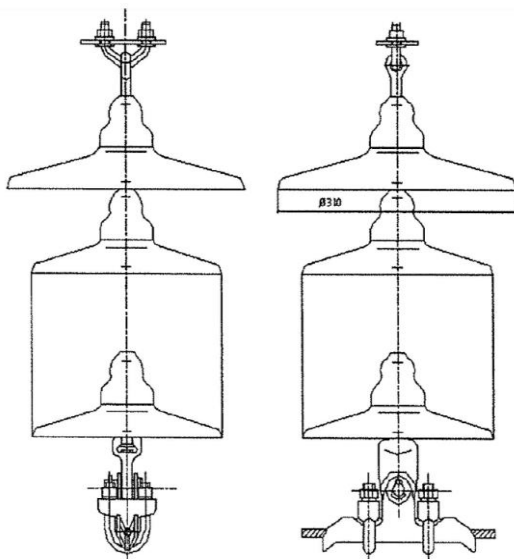


Praktinės apsaugos veiklos (1)



- Gandrų apsaugų ant elektros aukštos įtampos perdavimo linijų stulpų įrengimas:

Mažiausiai 1200 aukštos įtampos perdavimo linijų atramose bus įrengtos lėkštučių (kairėje) ir šakučių (dešinėje) apsaugos priemonės.





Praktinės apsaugos veiklos (1)



- Inkilų/dirbtinių lizdaviečių paukščiams įrengimas ant aukštos įtampos elektros perdavimo linijų atramų:

Pagaminta ir ant elektros aukštos įtampos perdavimo linijų stulpų įrengta 500 vnt. dirbtinių lizdaviečių/inkilų pelėsakaliams.





Visuomenės informavimo veiklos (projekte - E veiklos):

- Viešinimas projekto interneto svetainėje **www.birds-electrogrid.lt**;
- Informacinių stendų (18 vnt.) įrengimas;
- Filmo sukūrimas ir transliavimas;
- Tarptautinio seminaro organizavimas;
- Viešinimas žiniasklaidos priemonėse;
- Leidinių (lankstinuko, kalendorių, brošiūrų) parengimas ir leidyba;
- Projekto ataskaitos visuomenei parengimas.